

**ДЛЯ ВЫСОКОТЕХНОЛОГИЧНЫХ  
ОБЛАСТЕЙ АВТОМАТИЗАЦИИ****21.5" СЕНСОРНЫЙ ЭКРАН**

Microsoft® Windows 10 IoT / Windows POSReady 7



Надёжная конструкция, стильный дизайн, алюминиевый корпус



Высокоточный сенсорный экран, высокая скорость отклика



Пассивная система охлаждения процессора



Подключение периферийных устройств



WiFi модуль



Защита от пыли и влаги



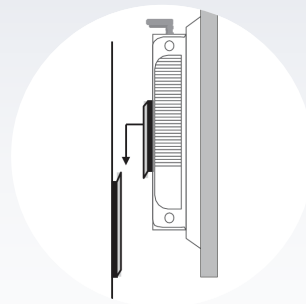
Низкое энергопотребление и уровень шума



## ТЕХНИЧЕСКИЕ ХАРАКТЕРИСТИКИ



Процессор	Intel® Celeron® J1900, Quad Core, 2Ghz, L2 2MB, 10W TDP
Графическая память	Intel HD graphic DX11
Оперативная память (ОЗУ)	S.O.DIMM x1, DDR3L 1333Mhz, 4Гб (max.8Гб)
Накопитель ПЗУ	mSATA SSD 128GB( опционально 240Gb)
Интерфейсные порты	2xRS232, 4xUSB, 1xEthernet RJ 45 10/100/1000 Mbps, 1xVGA, 1xHDMI, 1xAudio line out, 1xMic-in
Монитор	21.5" LCD класс A+, 1920x1080, 350 nit, угол обзора 89°, сенсорный (время отклика 5 мс)
WiFi	Встроенный WiFi модуль, 802.11b/g/n
Аудио	Realtek ALG662
Адаптер питания	AC90-240V, 50/60Hz
Рабочая температура	от 10°C до 60°C
Материал корпуса	Алюминий
Цвет корпуса	Серебристый/чёрный
Крепление (опция)	VESA (75x75 мм/100x100 мм) или подставка/стойка
Габариты (с коробкой)	450x180x720 мм
Объем коробки	0,06 м <sup>3</sup>
Масса	8 кг

**ВАРИАНТЫ УСТАНОВКИ (КРЕПЛЕНИЯ)**

Установка на стене



Установка на настольной подставке



Установка на кронштейне VESA



Установка на кронштейне к потолку